

УДК 621.762.2

П.А. Лыков, В.Е. Роцин, Е.И. Воробьев

Южно-Уральский государственный университет (г. Челябинск)

## ВЛИЯНИЕ ТЕХНОЛОГИЧЕСКИХ ПАРАМЕТРОВ РАСПЫЛЕНИЯ МЕТАЛЛИЧЕСКИХ РАСПЛАВОВ НА ГРАНУЛОМЕТРИЧЕСКИЙ СОСТАВ ПОРОШКА И ФОРМУ ЕГО ЧАСТИЦ

В последнее время в России все большее распространение приобретает метод получения деталей послойным лазерным сплавлением металлических порошков. Метод позволяет получать детали со сложнейшей геометрией, при этом за счет исключения последующей обработки использовать практически 100 % материала. Диапазон сплавов, используемых для получения деталей рассматриваемым способом, пока еще недостаточно широк. Кроме того, оборудование для лазерного сплавления и расходные материалы на сегодняшний день, как правило, поставляются зарубежными производителями.

В связи с этим в Южно-Уральском государственном университете разработана установка УРМ-001 распыления металлов, предназначенная для получения дисперсных металлических порошков размером порядка 50 мкм.

Принцип работы установки заключается в следующем: в плавильной печи осуществляют выплавку металла с перегревом на 200 – 250 °С выше температуры плавления и выполняют последующий ударный наддув герметичной рабочей полости печи сжатым газом, который вытесняет расплав по каналу подачи жидкого металла в распылительную форсунку (рис. 1). В качестве распыляющего газа используют воздух или аргон. При истечении газа из форсунки через кольцевой канал формируется кольцевая сходящаяся газодинамическая струя с дозвуковой или сверхзвуковой скоростью, которая взаимодействует с расплавом, подаваемым в центральную часть струи. В результате динамического контакта с газовым потоком происходит распыление расплава на капли размером менее 50 мкм.

Одними из основных требований, предъявляемых к металлическим порошкам, являются гранулометрический состав и форма частиц. Поэтому необходимо оценить влияние технологических параметров на процесс распыления.

Основными критериями, по которым можно заранее оценить характеристики получаемых порошков, являются отношения времени дробления капли к продолжительности охлаждения металла до застывания. В настоящей работе проведена оценка этих параметров и произведена проверка расчетов экспериментами.

В качестве распыляемых материалов использовали медь (99,9 %) и чугун марки СЧ-15.

Исходные данные: энергоноситель – воздух при температуре  $T = 298$  К и при абсолютном давлении

$P = 5$  атм. в камере; диаметр  $d_k$  получаемых частиц 50 мкм; диаметр  $D$  канала подачи жидкого металла 0,0045 м; коэффициент поверхностного натяжения при температуре 1200 °С [1] для чугуна  $\sigma_{\text{чуг}} = 0,9$  Н/м, для меди  $\sigma_{\text{Cu}} = 1,166$  Н/м; плотность воздуха принимаем  $\rho_{\text{в}} = 1,293$  кг/м<sup>3</sup>; плотность металлов принимаем: для чугуна  $\rho_{\text{чуг}} = 7000$  кг/м<sup>3</sup>, для меди  $\rho_{\text{Cu}} = 8920$  кг/м<sup>3</sup>.

### Время дробления капли

Расчеты дробления струи металла проводили согласно методике, описанной в работе [2].

Определим критическую скорость  $W_{\text{кр}}^{d_k}$  дутья, необходимую для получения частиц заданного диаметра  $d_k = 50$  мкм:

$$W_{\text{кр}}^{d_k} = \sqrt{\frac{We_{\text{кр}} \sigma_{Me}}{c_f \rho_{\Gamma} d_k}}, \quad (1)$$

где  $We_{\text{кр}} = 16$  – критическое значение числа Вебера (принимаем согласно работе [2]);  $\sigma_{Me}$  – коэффициент

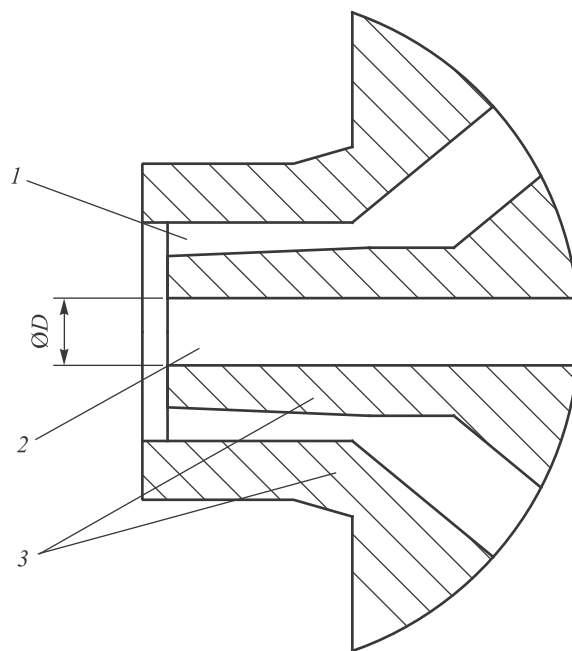


Рис. 1. Схема форсунки:

1 и 2 – каналы подачи газа и жидкого металла; 3 – корпус форсунки

поверхностного натяжения металла;  $c_f = 1$  – коэффициент аэродинамического сопротивления капли.

$$W_{кр,чуг}^d = \sqrt{16 \cdot 0,9/1 \cdot 1,293 \cdot 5 \cdot 10^{-5}} = 472 \text{ м/с};$$

$$W_{кр,Cu}^d = \sqrt{16 \cdot 1,166/1 \cdot 1,293 \cdot 5 \cdot 10^{-5}} = 537 \text{ м/с}.$$

При рассматриваемом режиме распыления процесс дробления проходит в два этапа: вначале струя металла распадается под действием осесимметричных колебаний, вызванных неровностью внутренней поверхности канала подачи металла и силами поверхностного натяжения, на сравнительно крупные исходные капли; далее они распыляются на более мелкие.

Определим время  $\tau_{кр}$  критической деформации для получения конечной капли:

$$\tau_{кр} = 1,65(d_{исх.к}/W_{кр})\sqrt{\rho_m/\rho_g}, \quad (2)$$

$$\tau_{кр,чуг} = 1,65\left(\frac{5 \cdot 10^{-5}}{472}\right)\sqrt{\frac{7000}{1,293}} = 1,286 \cdot 10^{-5} \text{ с};$$

$$\tau_{кр,Cu} = 1,65\left(\frac{5 \cdot 10^{-5}}{537}\right)\sqrt{\frac{8920}{1,293}} = 1,27 \cdot 10^{-5} \text{ с}.$$

Следовательно, время дробления капли до заданного размера для чугуна и меди составляет  $1,286 \cdot 10^{-5}$  и  $1,27 \cdot 10^{-5}$  с соответственно. Считаем, что воздух в камере форсунки подается при температуре 298 К, т.е. существенно ниже температуры плавления распыляемых металлов, поэтому в расчете необходимо соотносить время деформации и время охлаждения капли.

### Время охлаждения капли

Теплофизические свойства воздуха [3] следующие:

– теплоемкость воздуха  $c_b = 1,0005 + 1,1904 \cdot 10^{-4} T$ , Дж/(кг·К);

– коэффициент динамической вязкости воздуха  $\mu_b = 0,544 \cdot 10^{-6} T^{0,62}$ ;

– коэффициент теплопроводности воздуха  $\lambda_b = 0,37 \cdot 10^{-3} T^{0,748}$ .

Теплофизические свойства металлов [1]:

– теплоемкости чугуна и меди при температуре 1200 °С составляют  $c_{чуг} = 674$  Дж/(кг·К) и  $c_{Cu} = 472$  Дж/(кг·К);

– температура плавления чугуна и меди  $T_{пл,чуг} = 1423$  К и  $T_{пл,Cu} = 1357$  К;

– температура жидкого чугуна и меди  $T_{чуг} = T_{Cu} = 1473$  К.

Определим значение числа Рейнольдса [3] для исходной и конечной капли, принимая температуру газа равной 25 °С (298 К) и коэффициент динамической вязкости воздуха  $\mu_b = 0,544 \cdot 10^{-6} T_b^{0,62} = 0,544 \cdot 10^{-6} \cdot 298^{0,62} = 1,86 \cdot 10^{-5}$  Н·с/м<sup>2</sup>.

Согласно расчетам давление на срезе сопла составляет 0,92 атм. Тогда плотность газа на срезе сопла мож-

но определить следующим образом:  $\rho_b = \rho_{норм} \cdot 0,92 = 1,293 \cdot 0,92 = 1,19$  кг/м<sup>3</sup>.

$$Re = W_b d_k \rho_b / \mu_b = 160 \cdot 5 \cdot 10^{-5} \cdot 1,19 / (1,86 \cdot 10^{-5}) = 512. \quad (3)$$

Найдем значение числа Прандтля для воздуха [3]:

$$Pr = \mu_b c_b / \lambda_b;$$

$$\lambda_b = 0,37 \cdot 10^{-3} \cdot 298^{0,748} = 0,026 \text{ Вт/(м·К)}$$

$$c_b = 1,0005 + 1,1904 \cdot 10^{-4} \cdot 298 = 1036 \text{ Дж/(кг·К)} \quad (4)$$

$$Pr = 1,86 \cdot 10^{-5} \cdot 1036 / 0,026 = 0,741.$$

Рассчитаем значение числа Нуссельта для капли:

$$Nu = 2 + 0,6\sqrt{Re} \sqrt[3]{Pr} = 2 + 0,6\sqrt{512} \cdot \sqrt[3]{0,741} = 14. \quad (5)$$

Определим коэффициент  $\alpha$  теплоотдачи для конечной капли:

$$\alpha = \lambda_b Nu / d_k = 0,026 \cdot 14 / 5 \cdot 10^{-5} = 7280 \text{ Вт/(м}^2 \cdot \text{К)}. \quad (6)$$

Время  $\tau_{охл}$  охлаждения конечной капли [2] можно найти следующим образом:

$$\tau_{охл} = (d_k c_m \rho_m / 6\alpha) \ln [T_m - (T_b / T_{пл}) - T_b]; \quad (7)$$

$$\tau_{охл,чуг} = \left( \frac{5 \cdot 10^{-5} \cdot 674 \cdot 7000}{6 \cdot 7280} \right) \times \\ \times \ln \left[ 1473 - \left( \frac{298}{1423} \right) - 298 \right] = 23,5 \cdot 10^{-5} \text{ с};$$

$$\tau_{охл,Cu} = \left( \frac{5 \cdot 10^{-5} \cdot 472 \cdot 8920}{6 \cdot 7280} \right) \times \\ \times \ln \left[ 1473 - \left( \frac{298}{1357} \right) - 298 \right] = 50,1 \cdot 10^{-5} \text{ с}.$$

Определим соотношение времени охлаждения и суммарного времени деформации конечной капли:

$$n = \tau_{охл} / \tau_{кр}; \quad (8)$$

$$n_{чуг} = 23,5 \cdot 10^{-5} / 1,286 \cdot 10^{-5} = 18;$$

$$n_{Cu} = 50,1 \cdot 10^{-5} / 1,27 \cdot 10^{-5} = 39.$$

Как следует из расчетов, время дробления струи металла до капли размером 50 мкм значительно меньше времени остывания металла до температуры плавления (1423 и 1357 К), что позволяет сделать вывод о возможности получения металлических порошков диаметром менее 50 мкм.

### Экспериментальная проверка

Результаты экспериментов свидетельствуют о том, что доля частиц диаметром менее 50 мкм при распы-

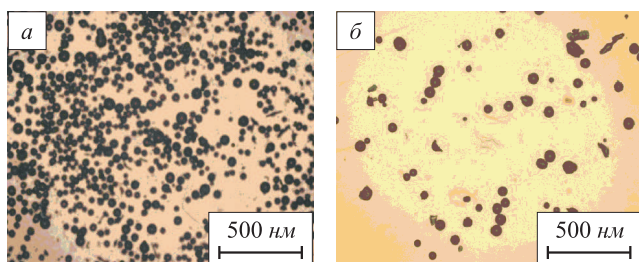


Рис. 2. Металлический порошок, полученный распылением расплава меди (а) и чугуна марки СЧ-15 (б)

лении чугуна составляла от 25 до 40 % от общей массы порошка, для меди – от 30 до 52 %. Кроме того, времени до полного охлаждения частиц достаточно для сфероидизации частиц, происходящей после дробления. Из рис. 2 видно, что форма полученного порошка преимущественно сферическая.

В то же время следует отметить, что для чугуна большое значение имеет величина перегрева металла выше температуры плавления перед распылением (рис. 3). Это, по-видимому, связано с меньшим в сравнении с медью значением поверхностного натяжения. Понижение температуры ведет к значительному увеличению вязкости расплава, тем самым увеличивая время сфероидизации частиц, часть которых затвердевает, не приняв форму шара.

При распылении чугуна при температуре, близкой температуре ликвидуса, частицы получаемого порошка имеют неправильную форму (рис. 3). Количественно это отражается на времени высыпания порошка через стандартное (2,5 мм) отверстие металлической воронки – текучести порошка. Так, текучесть порошка, полученного распылением чугуна для фракции 40 – 50 мкм, в среднем составляет 26,6 с, текучесть порошка меди – 10,0 с.

УДК 621.745.34.012.001.53

**И.Ф. Селянин, А.В. Феоктистов, И.Н. Филинберг,  
Я.К. Подоликов, А.В. Прохоренко**

Сибирский государственный индустриальный университет

## УСТАНОВКА ДЛЯ ИССЛЕДОВАНИЯ ПРОЧНОСТИ ТВЕРДОГО ТОПЛИВА, ИСПОЛЬЗУЕМОГО В ШАХТНЫХ ПЕЧАХ<sup>1</sup>

Вагранка как шахтная печь малого диаметра широко применяется для плавки чугуна в литейных цехах и оксидных материалов при изготовлении теплоизоляционных изделий. Шахтные печи большого диаметра (доменные печи) используются для выплавки чугуна,

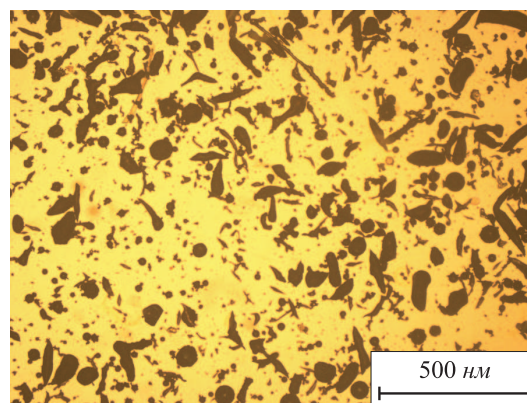


Рис. 3. Металлический порошок, полученный распылением расплава чугуна марки СЧ-15 при малом перегреве металла перед распылением

**Выводы.** Проведены оценочные расчеты времени охлаждения и времени дробления частиц, позволяющие сделать вывод о возможности получения частиц размером менее 50 мкм при распылении жидкого чугуна марки СЧ-15 и меди. Справедливость расчетов подтверждена экспериментальными данными. Оценена текучесть полученных порошков.

### БИБЛИОГРАФИЧЕСКИЙ СПИСОК

1. Андронов В.Н. Жидкие металлы и шлаки. – М.: Metallurgia, 1977. – 127 с.
2. Нечипоренко О.С., Найда Ю.И., Медведовский А.Б. Распыленные металлические порошки. – Киев: Наукова Думка, 1980. – 240 с.
3. Теплотехника: Учебник для вузов по техническим специальностям / В.Н. Луканин, М.Г. Шатров, Г.М. Камфер и др. – М.: Высшая школа, 1999. – 671 с.

© 2012 г. П.А. Лыков, В.Е. Роцин,  
Е.И. Воробьев

Поступила 21 декабря 2011 г.

<sup>1</sup> Работа выполнена по заданию Минобрнауки РФ (№ 7.3909.2011.).